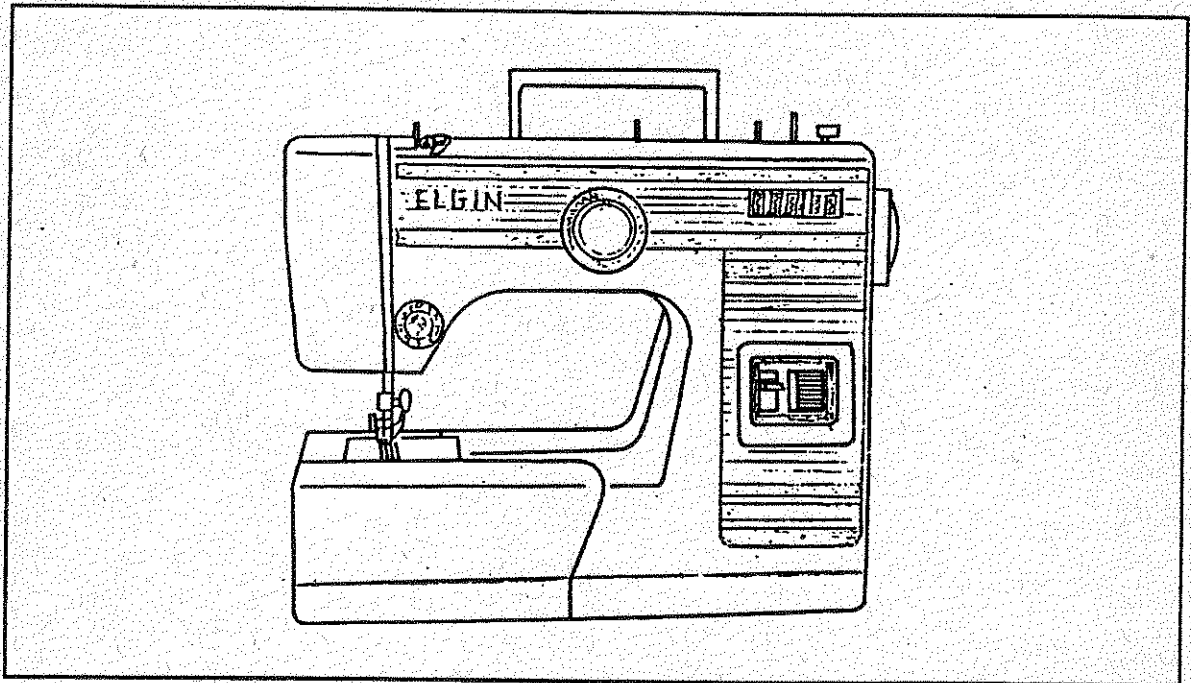


CATÁLOGO DE PEÇAS

ELGIN FA-1100



INDICE

PAG.

PARTES DAS COBERTURAS DO BRAÇO BASE

- DESENHO.....1
- CODIFICAÇÃO.....1-1

PARTES DO BRAÇO OSCILANTE, BARRA DO CALCADOR E EIXO CENTRAL

- DESENHO.....2
- CODIFICAÇÃO.....2-1

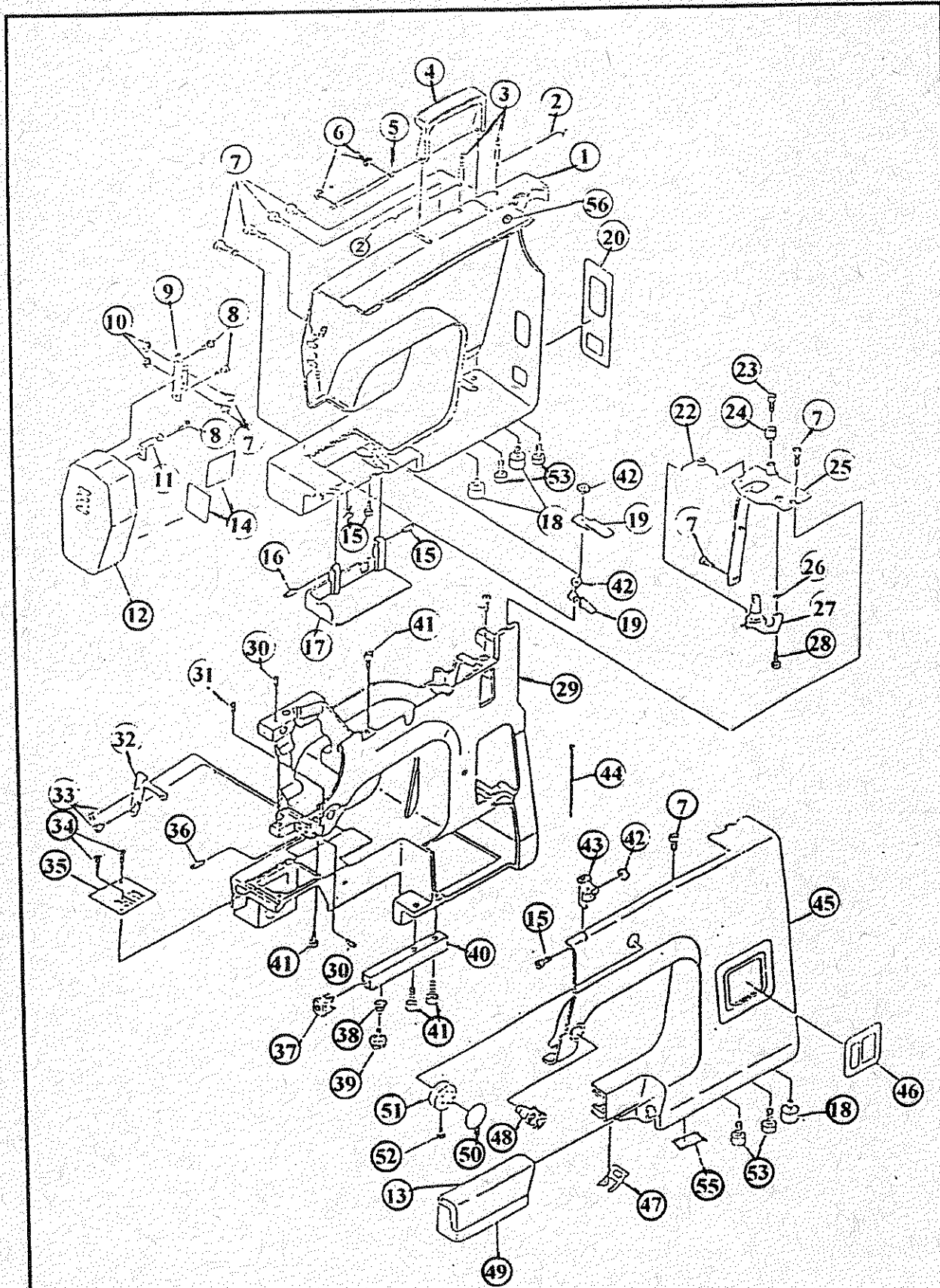
PARTES DO CONJUNTO DO MECANISMO DE CONTROLE E PARTES ELÉTRICAS

- DESENHO.....3
- CODIFICAÇÃO.....3-1

PARTES DA CAIXA DA LANÇADEIRA, TRANSPORTE, EIXO INFERIOR, BIELA E GARFO

- DESENHO.....4
- CODIFICAÇÃO.....4-1

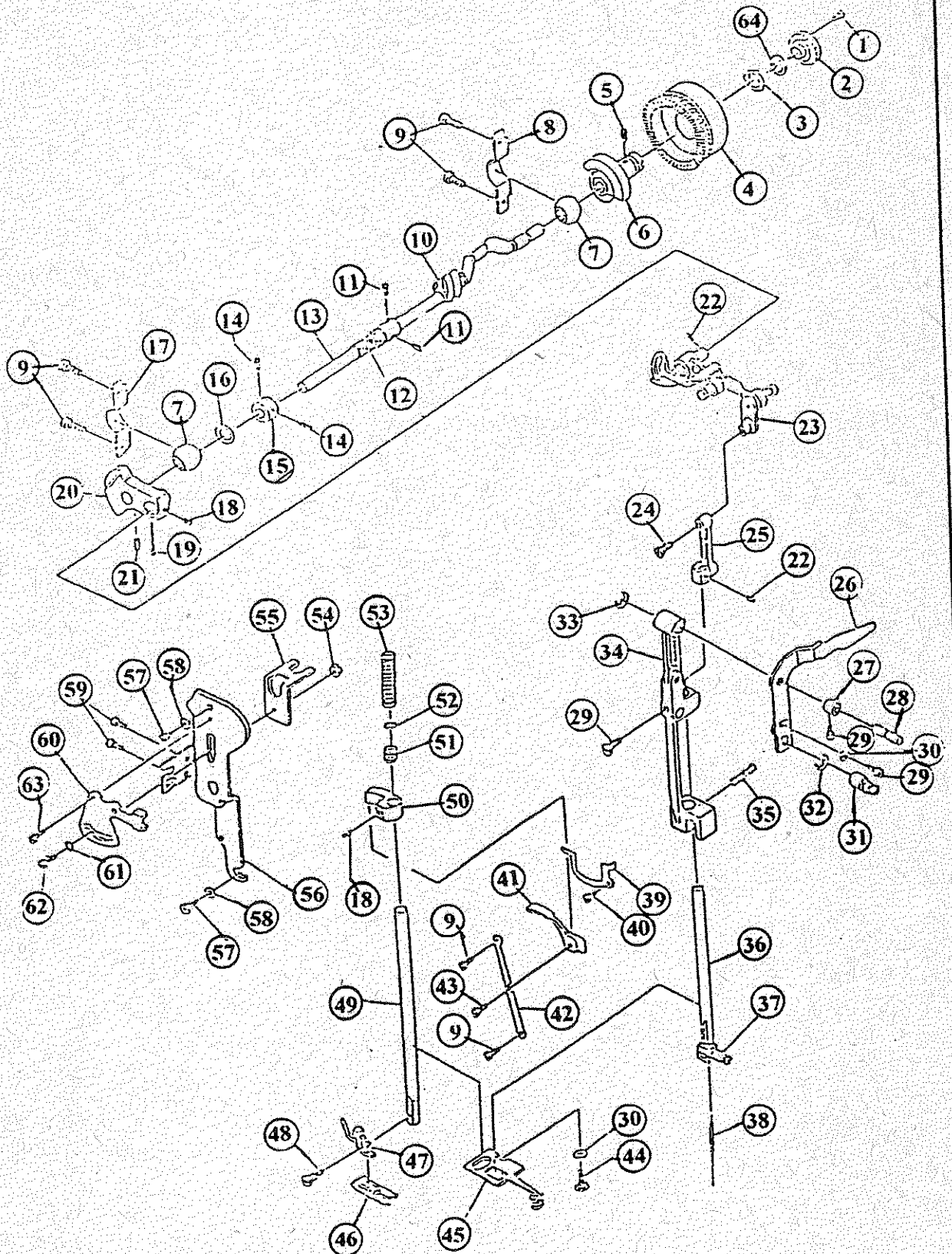
PARTES DAS COBERTURAS DO BRAÇO BASE



PARTES DAS COBERTURAS DO BRAÇO BASE

REF.	DENOMINAÇÃO	CÓDIGO
01	PAINEL TRASEIRO	43651
02	PINO ELÁSTICO	43652
03	PINO	43653
04	ALÇA	43654
05	PINO DA ALÇA	43655
06	ANEL ELÁSTICO	43656
07	PARAFUSO	43657
08	PARAFUSO	43658
09	DOBRADIÇA DA TAMPA	43659
10	PORCA	43660
11	MOLA DA TAMPA	43661
12	TAMPA FRONTAL	43662
13	TAMPA DA MESA DE EXTENSÃO	43663
14	CHAPA REFLETORA DA TAMPA	43664
15	PARAFUSO	43665
16	PINO ELÁSTICO	43666
17	TAMPA DE ACESSO A CAIXA DE BOBINA	43667
18	PÉ DE BORRACHA	43668
19	PRESILHA DA TAMPA	43669
20	PAINEL DA TOMADA DO MOTOR E INTERRUPTOR	43670
22	MOLA DO ENROLADOR DA BOBINA	43671
23	PARAFUSO	43672
24	LIMITADOR DA BOBINA	43673
25	SUPORTE DO ENROLADOR DA BOBINA	43674
26	ARRUELA	43675
27	ENROLADOR DA BOBINA	43676
28	PARAFUSO	43677
29	BRAÇO	43678
30	PARAFUSO	43679
31	PARAFUSO	43680
32	BRAÇADEIRA	43681
33	PARAFUSO	43682
34	PARAFUSO	43683
35	CHAPA DA AGULHA	43684
36	EIXO GUIA DO BRAÇO OSCILANTE	43685
37	PONTEIRA DA PERNA	43686
38	MOLA	43687
39	PÉ DE AJUSTE	43688
40	PERNA DA BASE	43689
41	PARAFUSO	43690
42	PORCA	43691
43	GUIA-FIO SUPERIOR	43692
44	HASTE	43693
45	PAINEL FRONTAL	43694
46	MOLDURA INDICADORA DO COMPRIMENTO DO PONTO	43695
47	FIXADOR DO PAINEL	43696
48	DISPOSITIVO DE TENSÃO COMPLETO	43697
49	MESA DE EXTENSÃO (CAIXA DE ACESSÓRIOS)	43698
50	DISCO DO BOTÃO SELETOR	43700
51	BOTÃO SELETOR	43701
52	PARAFUSO	43702
53	PARAFUSO	43703
55	CHAPINHA DE MATRÍCULA	43704
56	TAMPINHA PLÁSTICA	43705

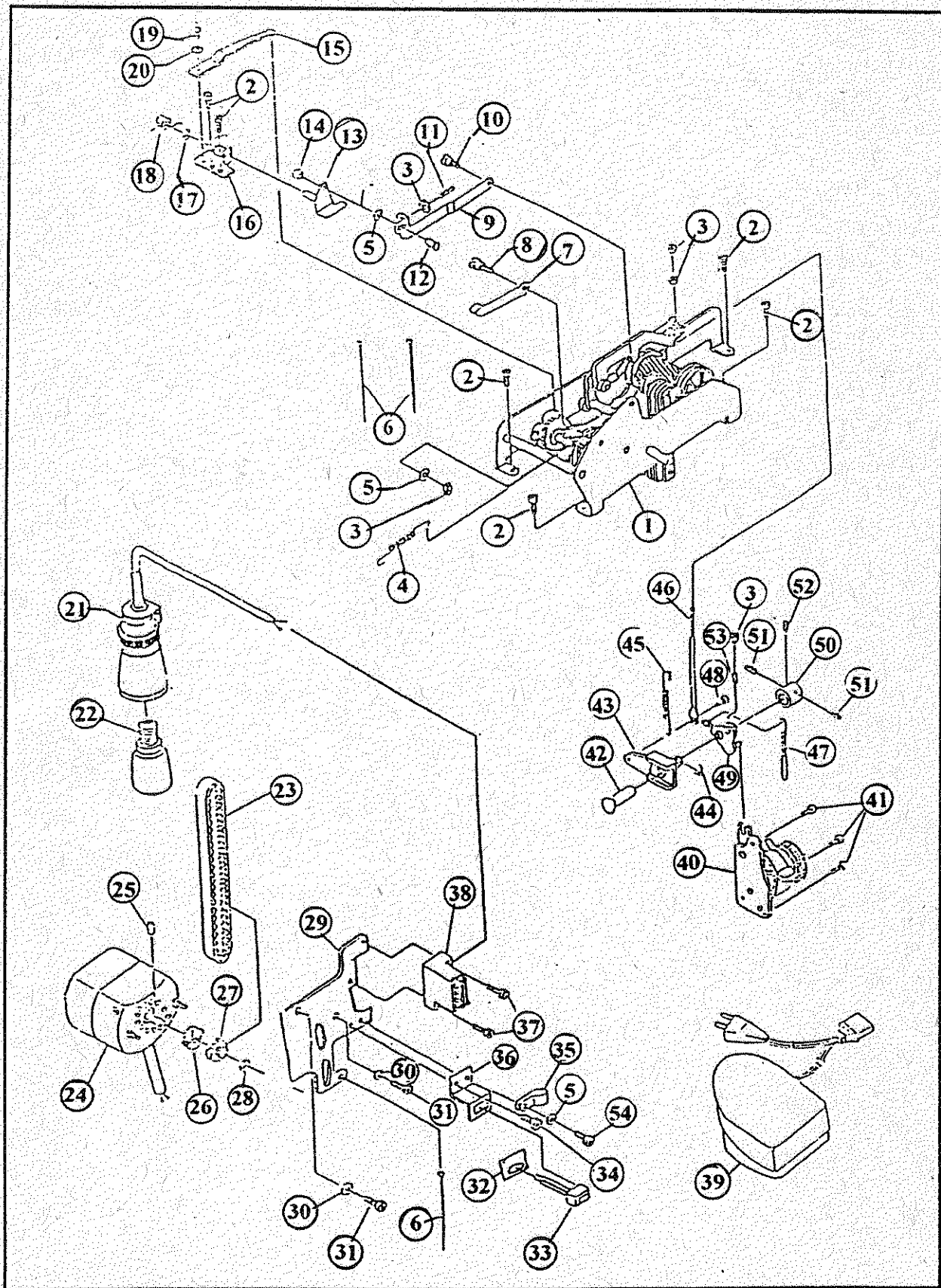
PARTES DO BRAÇO OSCILANTE, BAARA DO CALCADOR E EIXO CENTRAL



ELGIN**REDE DE SERVIÇOS****PARTES DO BRAÇO OSCILANTE, BARRA DO CALCADOR E EIXO CENTRAL**

REF.	DENOMINAÇÃO	CÓDIGO
01	PARAFUSO	43706
02	PARAFUSO MÃO DO VOLANTE	43707
03	ARRUELA DO VOLANTE	43708
04	VOLANTE	43709
05	PINO ELASTICO	43710
06	BUCHA DO VOLANTE	43711
07	BUCHA DO EIXO SUPERIOR	43712
08	BRAÇADEIRA DA BUCHA DO EIXO (LADO DO VOLANTE)	43713
09	PARAFUSO	43657
10	EXCENTRICO DO GARFO	43714
11	PARAFUSO S/CABEÇA	43715
12	ENGRENAGEM (PINHÃO DO EIXO SUPERIOR)	43716
13	EIXO SUPERIOR	43717
14	PARAFUSO	43680
15	BUCHA DE ENCOSTO	43718
16	ARRUELA DE NYLON	43719
17	BRAÇADEIRA BUCHA POSTERIOR	43720
18	PARAFUSO	43721
19	PARAFUSO	43722
20	CONTRA PESO DO PUXA-FIO	43723
21	PINO ELASTICO	43724
22	PARAFUSO	43725
23	ALAVANCA DO PUXA FIO COMPLETA	43726
24	PARAFUSO	43721
25	BIELA COM SUPORTE	43727
26	HASTE DESLOCAMENTO ZIG ZAG	43728
27	BUCHA	43729
28	EIXO DE ARTICULAÇÃO DO BRAÇO OSCILANTE	
29	PARAFUSO	43665
30	ARRUELA	43730
31	PINO EXCENTRICO	43731
32	ANEL ELÁSTICO	43732
33	ANEL ELASTICO	43733
34	BRAÇO OSCILANTE	43734
35	MOLA	43735
36	BARRA DA AGULHA	43736
37	PRENDEDOR DA AGULHA	43737
38	AGULHA	43738
39	ALAVANCA ISOLADORA DE TENSÃO	43739
40	PARAFUSO DE ARTICULAÇÃO	43740
41	ALVANCA DA BARRA DO CALCADOR	43741
42	BARRA PRESSIONADORA DA ALAVANCA	43742
43	PARAFUSO DE ARTICULAÇÃO DA ALAVANCA	43743
44	PARAFUSO	43744
45	CHAPA DE LIMITAÇÃO DA BARRA DA AGULHA	43745
46	PÊ CALCADOR DO ZIG ZAG	43746
47	SUPORTE PÊ CALCADOR	43747
48	PARAFUSO	43748
49	BARRA DO CALCADOR	43749
50	GUIA SUPORTE DA BARRA DO CALCADOR	43750
51	MOLA	43751
52	ARRUELA	43752
53	MOLA DA BARRA DO CALCADOR	43753
54	PORCA	43691
55	CHAPA PRESSIONADORA	43754
56	CHAPA PARA FIXAÇÃO DO SOQUETE E DO REGULADOR DE PRESSÃO	43755
57	PARAFUSO	43756
58	ARRUELA DE ENCOSTO	43757
59	PARAFUSO	43758
60	CHAPA DE AJUSTE DE PRESSÃO DO CALCADOR	43759
61	ARRUELA	43760
62	PARAFUSO	43761
63	PARAFUSO	43762
64	ARRUELA	43763

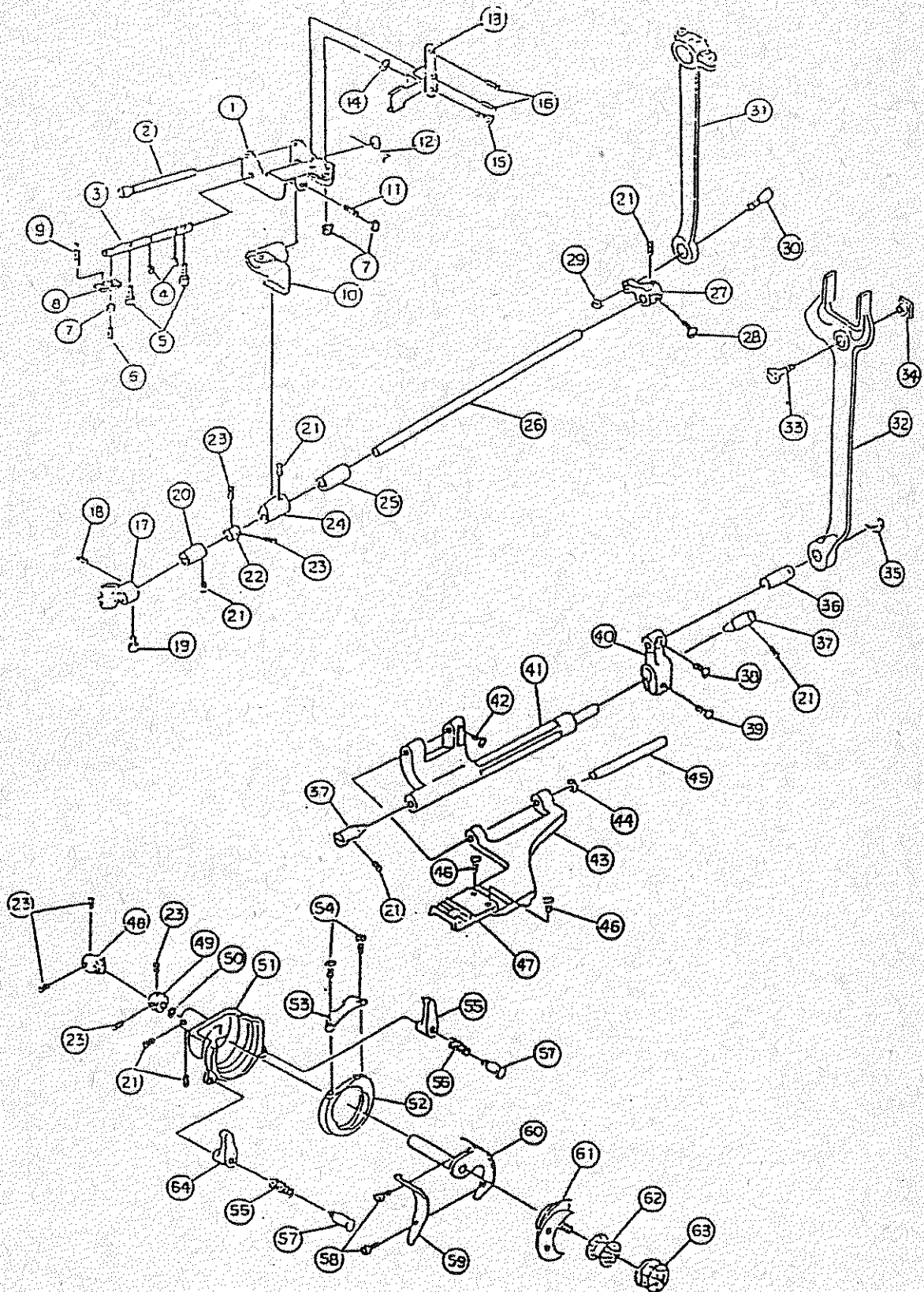
PARTES DO CONJUNTO DO MECANISMO DE CONTROLE E PARTES ELÉTRICAS



PARTES DO CONJUNTO DO MECANISMO DE CONTROLE E PARTES ELÉTRICAS

REF.	DENOMINAÇÃO	CÓDIGO
01	SUPORTE MECANISMO COMPLETO	43764
02	PARAFUSO	43657
03	PORCA	43691
04	MOLA POSICIONADORA DO ZIG ZAG	43766
05	ARRUELA	43767
06	HASTE	43768
07	ALAVANCA DE AJUSTE	43769
08	PARAFUSO DE ARTICULAÇÃO	43770
09	BARRA DE CONEXÃO DO ZIG ZAG	43771
10	PARAFUSO DE ARTICULAÇÃO	43772
11	PARAFUSO	43772
12	PINO DO SUPORTE DESLIZANTE	43773
13	ALAVANCA DE CONEXÃO ZIG ZAG	43774
14	SUPORTE DESLIZANTE	43775
15	CHAPA DA MOLA DESLIZANTE	43776
16	SUPORTE DO MECANISMO ZIG ZAG	43777
17	ANEL ELASTICO	43778
18	MOLA	43779
19	PARAFUSO	43703
20	ARRUELA	43780
21	CORDÃO P/LUMINAÇÃO COMPL.	43781
22	LÂMPADA	43782
23	CORREIA DENTADA	43783
24	MOTOR COMPLETO (INDICAR VOLTAGEM)	43784
25	PINO ELASTICO	43785
26	TRAVA DA POLIA DO MOTOR	43786
27	POLIA DO MOTOR	43787
28	ANEL ELASTICO	43788
29	SUPORTE DO MOTOR	43789
30	ARRUELA DE PRESSÃO	43790
31	PARAFUSO	43791
32	COBERTURA TRAZEIRA DO INTERRUPTOR	43792
33	INTERRUPTOR	43793
34	PARAFUSO	43794
35	PRESILHA DE FIXAÇÃO DO FIO	43795
36	CHAPA DE CONEXÃO	43796
37	PARAFUSO	43797
38	TOMADA	43798
39	REOSTATO (INDICAR VOLTAGEM)	43799
40	CONJUNTO BOTÃO REG. PONTO	43800
41	PARAFUSO	43657
42	EIXO DO CONJUNTO REGULADOR DE PONTO	43801
43	REGULADOR	43802
44	ANEL ELASTICO	43803
45	MOLA	43804
46	HASTE DA LARGURA DO ZIG ZAG	43805
47	MOLA	43806
48	PARAFUSO DE ARTICULAÇÃO	43807
49	CHAPA DE AJUSTE	43808
50	BUCHA	43809
51	PARAFUSO	43679
52	PARAFUSO	43680
53	PARAFUSO	43810
54	PARAFUSO	43811

PARTES DA CAIXA DA LANÇADEIRA, TRANSPORTE, EIXO INFERIOR, BIELA E GARFO



REDE DE SERVIÇOS**PARTES DA CAIXA DE LANÇADEIRA, TRANSPORTE, EIXO INFERIOR, BIELA E GARFO**

REF.	DENOMINAÇÃO	CÓDIGO
01	SUPORTE DO ABAIXADOR DOS DENTES	43812
02	EIXO DE AJUSTE DO ABAIXADOR DE DENTES	43813
03	EIXO ALIMENTADOR DOS DENTES	43814
04	ANEL ELÁSTICO	43815
05	PARAFUSO	43816
06	PARAFUSO	43817
07	PORCA	43691
08	SUPORTE DA MOLA	43818
09	MOLA DA BASE DO ALIMENTADOR DOS DENTES	43819
10	CHAPA DE PARADA DO ALIMENTADOR	43820
11	PARAFUSO	43821
12	MOLA	43822
13	ALAVANCA ABAIXADORA DOS DENTES	43823
14	ARRUELA	43824
15	PARAFUSO	43770
16	PINO ELÁSTICO	43825
17	COROA	43826
18	PARAFUSO	43827
19	PARAFUSO	43828
20	BUCHA DO EIXO	43829
21	PARAFUSO	43680
22	BUCHA DE ENCOSTO (AJUSTE)	43830
23	PARAFUSO	43679
24	EXCENTRICO INFERIOR	43831
25	BUCHA DO EIXO INFERIOR	43832
26	EIXO INFERIOR	43833
27	ALAVANCA DO EIXO INFERIOR	43834
28	PARAFUSO	43835
29	PORCA DO PÉ DA BIELA	43836
30	PARAFUSO DO PÉ DA BIELA	43837
31	BIELA	43838
32	GARFO	43839
33	PARAFUSO	43840
34	GUIA DESLIZANTE DO GARFO	43841
35	ANEL ELÁSTICO DO PINO DE CONEXÃO	43842
36	PINO DE CONEXÃO DO GARFO	43843
37	CONTRA PONTA	43844
38	PARAFUSO	43845
39	PARAFUSO	43846
40	ALAVANCA DO EIXO IMPULSOR DOS DENTES	43847
41	EIXO IMPULSOR	43848
42	PARAFUSO	43849
43	SUPORTE DOS DENTES	43850
44	ANEL ELÁSTICO	43851
45	EIXO DO SUPORTE DOS DENTES	43852
46	PARAFUSO	43853
47	TRANSPORTADOR (DENTES)	43854
48	PINHÃO	43855
49	ANEL	43856
50	ARRUELA DE NYLON	43857
51	CAIXA DA LANÇADEIRA	43858
52	ARO DA CAIXA DA LANÇADEIRA	43859
53	MOLA DA CAIXA	43860
54	PARAFUSO	43861
55	BRAÇO FIXADOR ESQUERDO	43862
56	MOLA	43863
57	PARAFUSO FIXADOR	43864
58	PARAFUSO	43865
59	MOLA DO CONDUTOR	43866
60	CONDUTOR DA LANÇADEIRA	43867
61	LANÇADEIRA	43868
62	BOBINA	43869
63	CAIXA DA BOBINA COMPLETA	43870
64	BRAÇO FIXADOR DIREITO	43871